



**STAZIONE DI LAVORO MONTAGGIO E
SMONTAGGIO PNEUMATICI SPECIALI "PAX"
WORK STATION FOR FITTING AND
REMOVING SPECIAL "PAX" TYRES
STATION DE TRAVAIL POUR MONTAGE ET
DEMONTAGE DE PNEUS SPECIAL "PAX"**



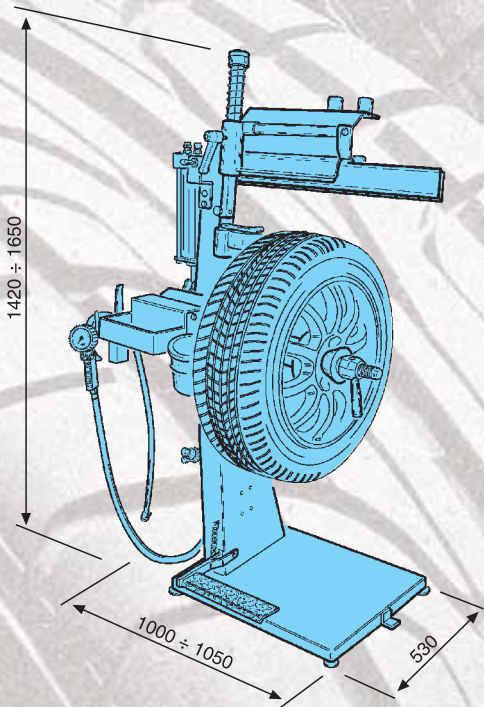
Step One



**DATI
TECNICI****STANDARD
FEATURES****DONNEES
TECHNIQUES****TECHNISCHE
ANGABEN****DATOS
TÉCNICOS****Step One**

Diametro max. ruota	Max. wheel diameter	Diamètre maxi. roue	Max. Raddurchmesser	Diámetro máx. rueda	890 mm (35")
Diametro min. cerchio	Min. rim diameter	Diamètre mini. jante	Min. Felgendurchmesser	Diámetro min. de la llanta	240 mm (10")
Largh. max. ruota	Max. wheel width	Largeur maxi. roue	Max. Radbreite	Ancho máx. rueda	380 mm (15")
Peso max. ruota	Max. wheel weight	Poids maxi. roue	Maximalgewicht des Rades	Peso máx. rueda	60 kg
Pressione d'esercizio	Operating pressure	Pression de service	Betriebsdruck	Presión de trabajo	10 bar (145 psi)
Limitatore pressione gonfiaggio max.	Inflating pressure limiting device max.	Dispositif limiteur de pression de gonflage maxi.	Vorrichtung zur Reifenfülldruckbegrenzung max.	Dispositivo limitador de presión de inflado máx.	3,5 bar (50 psi)
Peso netto	Net weight	Poids net	Nettogewicht	Peso neto	99 kg

The specifications stated on this brochure are not binding, Giuliano s.r.l. reserves the right to change any specification without notice.

**STANDARD ACCESSORIES**

Step One



TYRE-CHANGERS



WHEEL-BALANCERS



LIFTS



BIKE-LINE



TESTING EQUIPMENT



GIULIANO s.r.l. :Via Guerrieri, 6 - 42015 CORREGGIO (RE) ITALY
Tel. +39 0522 731111 - Telefax +39 0522 633109 - E-mail: giuliano@giuliano.it - Internet :www.giuliano.it

